

GINEKOLOGIA

TOMMY
MEDICAL

FOTELE GINEKOLOGICZNE

BTL-1500 fotele ginekologiczne

Fotele BTL-1500 są przeznaczone do stosowania w każdym typie zabiegów ginekologicznych. Posiadają estetyczną i solidną konstrukcję zapewniającą ich maksymalną stabilność. Fotele te wyposażone są w jeden, dwa lub trzy cicho i płynnie pracujące silniki. Wszelkie zmiany ustawień można przeprowadzać nawet przy maksymalnym obciążeniu. W ofercie znajduje się też fotel BTL-1500 Basic ze stałą wysokością. Fotele BTL-1500 mają szeroki wybór kolorów i dodatkowego wyposażenia.

Konfiguracje:

- BTL-1500 Basic – stała wysokość (80cm), stałe siedzisko, stałe oparcie / nr katalogowy T015.018v100
- BTL-1500 jednosilnikowy – elektryczna regulacja wysokości fotela, stałe siedzisko, stałe oparcie / nr katalogowy T015.001v100
- BTL-1500 dwusilnikowy – elektryczna regulacja wysokości i oparcia fotela, stałe siedzisko / nr katalogowy T015.002v100
- BTL-1500 trzysilnikowy – elektryczna regulacja wysokości, siedziska i oparcia fotela / nr katalogowy T015.003v100
- BTL-1500 trzysilnikowy z pamięcią – rozszerzona wersja fotela trzysilnikowego z możliwością zapamiętania najczęściej używanych ustawień fotela / nr katalogowy T015.011v100

Kolory obić:



Biały - T010.030



Szary - T010.031



Beżowy - T010.032



Bordowy - T010.036



Jasnozielony - T010.037



Ciemnozielony - T010.038



Żółty - T010.033



Pomarańczowy - T010.034



Czerwony - T010.035



Szaroniebieski - T010.039



Jasnoniebieski - T010.040



Ciemnoniebieski - T010.041

FOTEL GINEKOLOGICZNY

fotel ginekologiczny BTL-1500 Basic

Fotel ginekologiczny ze stałą wysokością (80 cm), stałe siedzisko, stałe oparcie

- Maksimum wygody zarówno dla lekarza, jak i pacjenta
- Mocna i elegancka konstrukcja zapewnia maksymalną stabilność
- Cicha i płynna praca
- Szeroki wybór kolorów obicia i akcesoriów



- Szerokość siedziska: 60cm
- Długość oparcia: 90cm
- Długość oparcia: 40cm
- Standardowy kąt nachylenia oparcia: 30°
- Standardowy kąt nachylenia siedziska: 0°
- Podpórki pod dłonie
- Uchwyty na stopy (strzemiona)
- Sterownik ręczny
- Uchwyt na papier higieniczny
- Schodek zintegrowany
- Pojemnik ze stali nierdzewnej
- Funkcjonalne wzornictwo dostarczające wysokiego poziomu bezpieczeństwa i komfortu
- Trwałe w konstrukcji
- Najwyższa stabilność
- Niepalne, łatwe do czyszczenia obicia
- Szeroki wybór kolorów obić: biały, szary, beżowy, żółty, pomarańczowy, czerwony, bordowy, jasnozielony, ciemnozielony, szaroniebieski, ciemnoniebieski
- Kolor obudowy: szary
- Łatwe do czyszczenia i dezynfekcji

FOTEL GINEKOLOGICZNY

fotel ginekologiczny BTL-1500

Fotel ginekologiczny jednosilnikowy - elektryczna regulacja wysokości fotela, stałe siedzisko, stałe oparcie

- Maksimum wygody zarówno dla lekarza, jak i pacjenta
- Mocna i elegancka konstrukcja zapewnia maksymalną stabilność
- Cicha i płynna praca
- Szeroki wybór kolorów obicia i akcesoriów

- Fotel ginekologiczny z elektryczną regulacją wysokości (86-106 cm), sztywnym siedziskiem i sztywnym oparciem
- Fotel ginekologiczny z elektryczną regulacją wysokości (86-106 cm), sztywnym siedziskiem i sztywnym oparciem
- Szerokość siedziska: 60cm
- Długość oparcia: 90cm
- Długość oparcia: 40cm
- Standardowy kąt nachylenia oparcia: 30°
- Standardowy kąt nachylenia siedziska: 0°
- Podpórki pod dłonie
- Uchwyty na stopy (strzemiona)
- Sterownik ręczny
- Uchwyt na papier higieniczny
- Schodek zintegrowany
- Pojemnik ze stali nierdzewnej
- Funkcjonalne wzornictwo dostarczające wysokiego poziomu bezpieczeństwa i komfortu
- Trwałe w konstrukcji
- Najwyższa stabilność
- Ciche i wydajne silniki
- Niepalne, łatwe do czyszczenia obicia
- Szeroki wybór kolorów obić: biały, szary, beżowy, żółty, pomarańczowy, czerwony, bordowy, jasnozielony, ciemnozielony, szaroniebieski, ciemnoniebieski
- Kolor obudowy: szary
- Łatwe do czyszczenia i dezynfekcji
- Szerokość siedziska: 60cm
- Długość oparcia: 90cm
- Długość oparcia: 40cm
- Standardowy kąt nachylenia oparcia: 30°
- Standardowy kąt nachylenia siedziska: 0°
- Podpórki pod dłonie
- Uchwyty na stopy (strzemiona)



- Sterownik ręczny
- Uchwyt na papier higieniczny
- Schodek zintegrowany
- Pojemnik ze stali nierdzewnej
- Funkcjonalne wzornictwo dostarczające wysokiego poziomu bezpieczeństwa i komfortu
- Trwałe w konstrukcji
- Najwyższa stabilność
- Ciche i wydajne silniki
- Niepalne, łatwe do czyszczenia obicia
- Szeroki wybór kolorów obić: biały, szary, beżowy, żółty, pomarańczowy, czerwony, bordowy, jasnozielony, ciemnozielony, szaroniebieski, ciemnoniebieski
- Kolor obudowy: szary
- Łatwe do czyszczenia i dezynfekcji

FOTEL GINEKOLOGICZNY

fotel ginekologiczny BTL-1500

Fotel ginekologiczny dwusilnikowy - elektryczna regulacja wysokości i oparcia fotela, stałe siedzisko

- Maksimum wygody zarówno dla lekarza, jak i pacjenta
- Mocna i elegancka konstrukcja zapewnia maksymalną stabilność
- Cicha i płynna praca
- Szeroki wybór kolorów obicia i akcesoriów

Podstawowe właściwości

- Fotel ginekologiczny z elektryczną regulacją wysokości (86- 106 cm), oparciem z elektryczną regulacją wysokości (5-500) i sztywnym siedziskiem
- Szerokość siedziska: 60cm
- Długość oparcia: 90cm
- Długość oparcia: 40cm
- Standardowy kąt nachylenia oparcia: 30°
- Standardowy kąt nachylenia siedziska: 0°
- Podpórki pod dłonie
- Uchwyty na stopy (strzemiona)
- Sterownik ręczny
- Uchwyt na papier higieniczny
- Schodek zintegrowany

- Pojemnik ze stali nierdzewnej
- Funkcjonalne wzornictwo dostarczające wysokiego poziomu bezpieczeństwa i komfortu
- Trwałe w konstrukcji
- Najwyższa stabilność
- Ciche i wydajne silniki
- Niepalne, łatwe do czyszczenia obicia
- Szeroki wybór kolorów obić: biały, szary, beżowy, żółty, pomarańczowy, czerwony, bordowy, jasnozielony, ciemnozielony, szaroniebieski, ciemnoniebieski
- Kolor obudowy: szary
- Łatwe do czyszczenia i dezynfekcji

FOTEL GINEKOLOGICZNY

fotel ginekologiczny BTL-1500

Fotel ginekologiczny trzysilnikowy - elektryczna regulacja wysokości, siedziska i oparcia

- Maksimum wygody zarówno dla lekarza, jak i pacjenta
- Mocna i elegancka konstrukcja zapewnia maksymalną stabilność
- Cicha i płynna praca
- Szeroki wybór kolorów obicia i akcesoriów

Podstawowe właściwości

- Fotel ginekologiczny z elektryczną regulacją wysokości (86-106 cm), oparciem z elektryczną regulacją pochylenia (5-500) i elektryczną regulacją siedziska (0-450)
- Szerokość siedziska: 60cm
- Długość oparcia: 90cm
- Długość oparcia: 40cm
- Standardowy kąt nachylenia oparcia: 30°
- Standardowy kąt nachylenia siedziska: 0°
- Podpórki pod dłonie
- Uchwyty na stopy (strzemiona)
- Sterownik ręczny
- Uchwyt na papier higieniczny
- Schodek zintegrowany
- Pojemnik ze stali nierdzewnej
- Funkcjonalne wzornictwo dostarczające wysokiego poziomu bezpieczeństwa i komfortu
- Trwałe w konstrukcji
- Najwyższa stabilność
- Ciche i wydajne silniki
- Niepalne, łatwe do czyszczenia obicia
- Łatwe do czyszczenia i dezynfekcji



- Szeroki wybór kolorów obić: biały, szary, beżowy, żółty, pomarańczowy, czerwony, bordowy, jasnozielony, ciemnozielony, szaroniebieski, wciemnoniebieski
- Kolor obudowy: szary

FOTEL GINEKOLOGICZNY

fotel ginekologiczny BTL-1500

Fotel ginekologiczny trzysilnikowy z 3 silnikami i możliwością zapamiętania najczęściej używanych ustawień, elektryczna regulacja wysokości fotela, siedziska

- Maksimum wygody zarówno dla lekarza, jak i pacjenta
- Mocna i elegancka konstrukcja zapewnia maksymalną stabilność
- Cicha i płynna praca
- Szeroki wybór kolorów obicia i akcesoriów

Podstawowe właściwości

- 3 programy definiowane przez użytkownika
- Długość oparcia: 90cm
- Standardowy kąt nachylenia oparcia: 30°
- Podpórki pod dłonie
- Sterownik ręczny
- Schodek zintegrowany
- Funkcjonalne wzornictwo dostarczające wysokiego poziomu bezpieczeństwa i komfortu
- Ciche i wydajne silniki

- Szerokość siedziska: 60cm
- Długość oparcia: 40cm
- Standardowy kąt nachylenia siedziska: 0°
- Uchwyty na stopy (strzemiona)
- Uchwyt na papier higieniczny
- Pojemnik ze stali nierdzewnej
- Trwałe w konstrukcji
- Najwyższa stabilność
- Niepalne, łatwe do czyszczenia obicia



Fotel urologiczny:

Fotel urologiczny BTL-1500 wyposażony jest w specjalną przystawkę urologiczną na nogi /nr katalogowy T015.017v100.

PARAMETRY TECHNICZNE I AKCESORIA

foteli BTL-1500

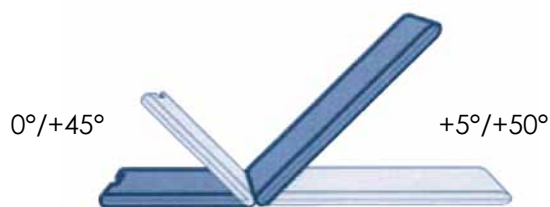
Parametry techniczne foteli BTL-1500

Wysokość	80 - 100 cm
Standardowa szerokość	60 cm (opcja 70 cm)
Długość oparcia	90 cm
Długość siedziska	40 cm
Standardowy kąt nachylenia oparcia	30°
Zakres regulacji oparcia	+5°/+50°
Standardowy kąt nachylenia siedziska	0°
Zakres regulacji siedziska	0°/+45°
Maksymalne obciążenie	180 kg
Waga	68 kg
Zasilanie	230 V/50-60 Hz

Akcesoria do foteli BTL-1500

Wyposażenie standardowe:

- sterownik ręczny
- uchwyty na stopy (strzemiona)
- podpórki pod dłonie
- pojemnik ze stali nierdzewnej
- uchwyt na papier higieniczny na siedzisko
- schodek zintegrowany



Zakres regulacji siedziska i oparcia

Wyposażenie dodatkowe:

- oparcia na podudzia / nr katalogowy T015.008v100
- uchwyt do kolposkopu / nr katalogowy T015.013v100
- światło - lampa / nr katalogowy T015.012v100
- zagłówek / nr katalogowy T015.007v100
- wysuwane kółka / nr katalogowy T015.004v100
- sterownik nożny do jednego z silników / nr katalogowy T015.005v100
- sterownik nożny do dwóch silników / nr katalogowy T015.006v100

FOTEL GINEKOLOGICZNY

fotel ginekologiczny Stolter FG-01

Fotel ginekologiczny przeznaczony jest do przeprowadzania badań i zabiegów ginekologicznych oraz urologicznych w placówkach służby zdrowia.

Konstrukcja fotela ginekologicznego FG-01 wykonana z profili stalowych pokrytych lakierem proszkowym. Segmenty leża tapicerowane bezszwowo, dostępne w różnych kolorach. Regulacja oparcia pleców dokonywana ręcznie, przy pomocy sprężyn gazowych. Możliwość uzyskania pozycji leżącej, Trendelenburga i anty-Trendelenburga. Stała wysokość siedziska fotela. Po bokach szyny ze stali nierdzewnej umożliwiające zamocowanie wyposażenia dodatkowego. W podstawie fotela składany podest. Powierzchnie lakierowane i tapicerowane łatwe w utrzymaniu czystości.

Wyposażenie standardowe:

Podkolannik N-01 - 2 szt.
Uchwyt ręki U-08 - 2 szt.
Pojemnik ze stali nierdzewnej - 1 szt.
Zacisk Z-01 - 2 szt.

Wyposażenie dodatkowe:

Podpora stopy S-01 - 2 szt.
Podpora nóg dla uzyskania pozycji siedzącej S-04 - 1 szt.
Podpora ręki R-03 - 1 szt.
Wieszak kroplówki K-02 - 1 szt.
Zacisk Z-01 (ilość uzależniona od wyposażenia dodatkowego)
Ramię kolposkopu RK-01 - 1 szt.

PARAMETRY TECHNICZNE:

Szerokość 650 mm Kąt przechyłu Trendelenburga 0 - 25°
Długość 1250 mm Kąt przechyłu anty-Trendelenburga 0 - 10°
Długość z podporą nóg S-04 1700 mm Kąt odchylenia oparcia pleców 0 - 60°
Wysokość 900 mm



FOTEL GINEKOLOGICZNY

fotel ginekologiczny Stolter FG-04

Konstrukcja fotela ginekologicznego FG-04 wykonana z profili stalowych pokrytych lakierem proszkowym. Segmenty leża tapicerowane bezszwowo, dostępne w różnych kolorach. Regulacja oparcia pleców oraz siedziska dokonywana z panelu nożnego za pomocą siłowników elektrycznych umożliwiającą uzyskanie pozycji leżącej Trendelenburga i anty-Trendelenburga. Stała wysokość siedziska fotela. Po bokach szyny ze stali nierdzewnej do mocowania wyposażenia dodatkowego. Powierzchnie lakierowane i tapicerowane łatwe w utrzymaniu czystości. W podstawie fotela składany podest.

Wyposażenie standardowe:

Podkolannik N-01 - 2 szt.
Uchwyt ręki U-08 - 2 szt.
Pojemnik ze stali nierdzewnej - 1 szt.
Zacisk Z-01 - 2 szt.

Wyposażenie dodatkowe:

Podpora stopy S-01 - 2 szt.
Podpora nóg dla uzyskania pozycji siedzącej S-04 - 1 szt.
Podpora ręki R-03 - 1 szt.
Wieszak kroplówki K-02 - 1 szt.
Zacisk Z-01 (ilość uzależniona od wyposażenia dodatkowego)
Ramię kolposkopu RK-01 - 1 szt.

PARAMETRY TECHNICZNE:

Szerokość 650 mm Kąt przechyłu Trendelenburga 0 - 20°
Długość 1300 mm Kąt przechyłu anty-Trendelenburga 0 - 12°
Długość z podporą nóg S-04 1750 mm Kąt odchylenia oparcia pleców 0 - 70°
Wysokość 870 mm

Kolorystyka:



biel



beż



żółty



czerwień



seledyn



turkus



niebieski



granat



czern



Uniwersalny stół do badań

Stolter USB-01

Uniwersalny stół do badań przeznaczony do przeprowadzania zabiegów, badań ogólnych, ginekologicznych oraz urologicznych w placówkach służby zdrowia

Uniwersalny stół do badań USB-01 wykonany z profili stalowych pokrytych lakierem proszkowym odpornym na uszkodzenia mechaniczne. Trzy segmenty leża w obiciu tapicerowanym dostępne w szerokiej gamie kolorów. Regulacja oparcia pleców dokonywana mechanizmem zapadkowym, ręczna regulacja segmentu siedziska, stała wysokość leża. USB-01 standardowo wyposażone w szyny ze stali nierdzewnej umożliwiające mocowanie wyposażenia dodatkowego, dwie rolki prześcieradła jednorazowego oraz wysuwaną misę ze stali nierdzewnej.

Wyposażenie dodatkowe:

Podkolannik N-01 - 2 szt.
Uchwyt ręki U-03 - 2 szt.
Podpora ręki R-03 - 1 szt.
Podpora stopy S-01 - 2 szt..
Wieszak kroplówki K-02 - 1 szt.
Zacisk Z-01 (ilość uzależniona od wyposażenia dodatkowego)

PARAMETRY TECHNICZNE:

Szerokość 650 mm
Długość 1850 mm
Długość po złożeniu zagłówka 1400 mm



Kąt odchylenia oparcia pleców 0 - 80°
Kąt odchylenia siedziska 0 - 15°
Wysokość leża 850 mm

Uniwersalny stół do badań

Stolter USB-04

Uniwersalne stoły do badań stanowią wyposażenie gabinetów lekarskich, zabiegowych, ginekologicznych oraz urologicznych placówek służby zdrowia.

Uniwersalne stoły do badań USB-03, USB-04 wykonane z profili stalowych pokrytych lakierem proszkowym, odpornym na uszkodzenia mechaniczne. Cztery segmenty leża tapicerowane bezszwowo dostępne w szerokiej gamie kolorów. Regulacja wysokości leża: USB-04 hydrauliczna przy pomocy dźwigni nożnej; USB-03 ręczna za pomocą mechanizmu śrubowego. Bezstopniowa regulacja oparcia pleców dokonywana mechanizmem dociskowym. Pozycja Trendelenburga i anty-Trendelenburga wspomagana sprężyną gazową. Stoły standardowo wyposażone w szyny ze stali nierdzewnej do mocowania wyposażenia dodatkowego, rolkę prześcieradła jednorazowego użytku, wysuwaną misę ze stali nierdzewnej.

* istnieje możliwość wykonania stołu USB-04 w wersji mobilnej z centralną i kierunkową blokadą kół.

Wyposażenie dodatkowe:

Podkolannik N-01 - 2 szt.
Uchwyt ręki U-03 - 2 szt.
Podpora ręki R-01 - 1 szt.
Podpora stopy S-01 - 2 szt..
Wieszak kroplówki K-02 - 1 szt.
Zacisk Z-01
(ilość uzależniona od wyposażenia dodatkowego)

PARAMETRY TECHNICZNE:

Szerokość 650 mm
Długość 1950 mm
Zakres regulacji wysokości leża 760 - 1060 mm



Kąt przechyłu Trendelenburga 0 - 15°
Kąt przechyłu anty-Trendelenburga 0 - 10°
Kąt odchylenia oparcia pleców 0 - 75°
Kąt odchylenia siedziska 0 - 15°



biel



beż



żółty



czerwień



seledyn



turkus



niebieski



granat



czerń

KOLPOSKOP BTL-KAPS KP 3000 - kolposkopy na stojaku

Podstawowe właściwości:

- nowoczesna stylistyka
- wygodna obsługa
- najwyższej jakości przyrządy optyczne
- zimne światło 12 V/100 W (zapewniające dokładne i stabilne odbicie kolorów)
- płynna regulacja oświetlenia
- zielony filtr

Modele aparatów:

- BTL-Kaps KP 3000 1-1, 1-stopniowa zmiana powiększenia
- BTL-Kaps KP 3000 1-3, 3-stopniowa zmiana powiększenia

Możliwości rozbudowy:

- 5-stopniowa zmiana powiększenia zamiast 3-stopniowej
- zintegrowany tor wizyjny z kamerą



BTL-KAPS KP 3000 S - kolposkopy montowane do fotela

Podstawowe właściwości:

- nowoczesna stylistyka
- wygodna obsługa
- najwyższej jakości przyrządy optyczne
- zimne światło 12 V/100 W (zapewniające dokładne i stabilne odbicie kolorów)
- płynna regulacja oświetlenia
- zielony filtr

Modele aparatów:

- BTL-Kaps KP 3000 S-1, 1-stopniowa zmiana powiększenia
- BTL-Kaps KP 3000 S-3, 3-stopniowa zmiana powiększenia

Możliwości rozbudowy:

- 5-stopniowa zmiana powiększenia zamiast 3-stopniowej
- zintegrowany tor wizyjny z kamerą



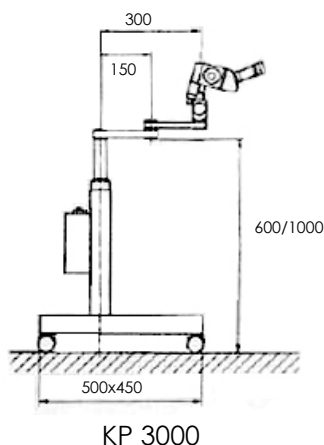
Made in Germany

PARAMETRY TECHNICZNE I OPTYCZNE

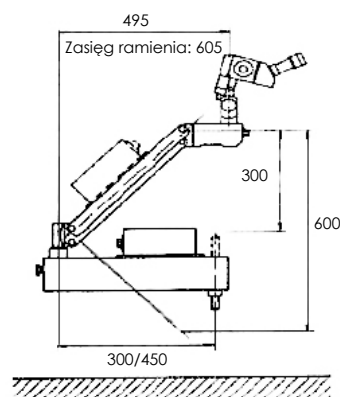
kolposkopów BTL-KAPS KP 3000

Parametry techniczne:

Wymiary	jak na schematach
Zasilanie	115 V/230 V, 50-60 Hz
Moc	max 150 VA
Temperatura pracy	10-40°C
Wilgotność	max 75%
Waga (aparatusz stojakiem)	25 kg
Waga (aparatusz montowany do fotela)	15 kg
Lampa ksenonowa	12 V/100 W
Zakres intensywności oświetlenia	30-100%



KP 3000



KP 3000 S

Parametry optyczne:

Kolposkop z 1-stopniową zmianą powiększenia

Obiektyw:	f=300 mm
Powiększenie:	8.5x
Średnica pola widzenia:	22 mm

Kolposkop z 3-stopniową zmianą powiększenia

Obiektyw:	f=300 mm
Powiększenie:	5.0x 8.0x 13.0x
Średnica pola widzenia:	36 mm 22 mm 15 mm

Wszystkie modele kolposkopów można podłączyć przy pomocy zintegrowanego toru wizyjnego i kamery do:

- monitora
- videorekordera
- komputera PC



- tor wizyjny
- kamera
- monitor

VIDEOKOLPOSKOP 10 BTL-KAPS

BTL-KAPS ViCo

Podstawowe właściwości:

- najwyższej jakości optyka
- videokamera SONY Super HAD CCD
- automatycznie ustawiana ostrość
- płynne powiększanie aż do 20x
- komfortowa obsługa
- zielony filtr
- oświetlenie LED High Intensity
- FREEZE - funkcja zamrażania obrazu
- doskonały obraz na monitorze 19" TFT LCD
- ergonomiczny stojak na kółkach
- podłączenie do zewnętrznego monitora (S-Video) lub komputera PC (USB)
- oprogramowanie do archiwizacji obrazów ViCo-PC w zestawie



Made in Germany



PARAMETRY TECHNICZNE

videokolposkopu BTL-KAPS ViCo

Wymiary	jak na schematach
Zasilanie	115 V/230 V, 50-60 Hz
Moc	max 150 VA
Temperatura pracy	10-40°C
Wilgotność	max 75%
Waga (aparat ze stojakiem)	25 kg
Waga (aparat montowany do fotela)	15 kg
Lampa ksenonowa	12 V/100 W
Zakres intensywności oświetlenia	30-100%
Kamera	1/4" Sony Super HAD CCD
Rozdzielczość	768 x 494 efektywnych pikseli
Rozdzielczość horyzontalna	ponad 470 linii TV
Obiektyw	Zoom 18x
Współczynnik sygnału do hałasu	> 50 dB
Standard	TV PAL
Wyjście sygnału	Y/C (S-VHS), FBAS (composite), USB 2.0
Wymiary	170 mm (dł.) x 80 mm (szer.) x 110 mm (wys.)
Waga	ok. 1.2 kg
Zasilanie	90-240 V AC, 50/60 Hz, wyjście 12 V
Optyka	Zoom z wewnętrznym auto focusem, obiektyw wielowarstwowy
Powiększenie	3-20x
Odległość obiektywu od obiektu badań	250 mm – 350 mm
Szybkość elektronicznej przestony	1/4 do 1/10 000 sekundy
Port szeregowy	RS 232
Oświetlenie	Bardzo jasne światło LED High Intensity, 5800K
Filtr	Zielony filtr elektroniczny
FREEZE	Funkcja zamrażania obrazu
Stojak	Stojak pionowy na 4 kółkach (standardowy), stojak z obrotowym ramieniem i półką na laptopa (opcja)
Opcje	Monitor 19" (z wyjściem S-Video), laptop, komputer PC



ViCo na stojaku standardowym



ViCo na stojaku z obrotowym
ramieniem i półką na laptopa

LASER CHIRURGICZNY CO₂

btl uml-25 - laser do usuwania nadżerek

Laser CO₂ BTL UML-25 jest doskonałym narzędziem chirurgicznym znajdującym zastosowanie w wielu dziedzinach medycyny. Dzięki wysokiej mocy i wszechstronności może być wykorzystywany w wielu wskazaniach. Wygodę i precyzję działania zapewnia siedmioprzegubowe ramię. Odmianą zaletą jest bezkontaktowa praca lasera gwarantująca całkowitą czystość pola operacyjnego. Bardzo ważną jest także istotna redukcja krwawienia oraz natychmiastowa koagulacja. Dzięki tym zaletom zabiegi są precyzyjniejsze, a okres rekonwalescencji jest skrócony do minimum. Laser BTL UML-25 można rozbudować o mikromanipulator do zabiegów mikrochirurgicznych. Mikromanipulator współpracuje z kolposkopami BTL-KAPS.

Szeroki zakres wskazań:

- **Ginekologia (nadżerki, kłykciny pochwy, polipy, cysty, brodawczaki, dysplazja**
- pochwy i sromu, konizacja szyjki macicy itp.)
- Dermatologia
- Chirurgia plastyczna
- Chirurgia ogólna
- Otolaryngologia
- Urologia
- Stomatologia

Parametry techniczne:

Źródło lasera	CO ₂ z zamkniętą rurą laserową
Długość fali	10 600 nm
Rozkład energii	Gaussa TEM ₀₀
Wielkość plamki	0.3 mm
Moc lasera	Tryb Ciągły (CW) 0.5 - 25 W Tryb Super Pulse (SP) 0.5 - 10 W
Tryby pracy lasera	- Tryb Ciągły (CW) - Tryb Super Pulse (SP) - Pojedyncze impulsy, długość impulsu 0.01/0.05/0.1/0.5 - Seria impulsów, długość impulsu 0.01/0.05/0.1/0.5 czas przerwy od 0.01 do 2.0 s
Wiązka celująca	Laser diodowy o mocy 3 mW, regulacja jasności 0-100%
System chłodzenia	Obieg zamknięty wody
Wymiary (wys. x szer. x głęb.)	940 mm x 400 mm x 400 mm
Waga	20 kg



DETEKTOR TĘTNA PŁODU

UDT FC 100 babycare

Przenośny detektor tętna płodu o wysokiej czułości

Podstawowe właściwości:

- bardzo wysoka czułość badania częstości tętna płodu
- niskie promieniowanie głowicy ultradźwiękowej
- zastosowanie już od 12 tygodnia życia płodu
- 3-segmentowy ekran numeryczny
- bateria 9V, głośnik i żel w zestawie
- regulacja głośności



Parametry techniczne:

Częstotliwość pracy	1 MHz
Zasilanie	bateria 9 V
Prędkość zapisu	50-240 uderzeń na minutę
Waga	290 g (bez baterii)

KARDIOTOKOGRAF

KTG FC 700 DIAG

Kardiotokograf o wysokiej czułości

Podstawowe właściwości:

- wyjątkowa czułość badania częstości tętna płodu
- rejestracja skurczów macicy i ruchów płodu
- prosta obsługa i regulacja parametrów aparatu
- niskie promieniowanie głowicy ultradźwiękowej
- prezentacja pomiarów na ekranie numerycznym
- zapis na papierze termoczułym formatu A4
- możliwość zapisu na zwykłym papierze do faxu (aparat drukuje siatkę)
- ustawianie dolnych i górnych granic alarmu czynności serca
- ustawienia daty, czasu i kontrastu wydruku
- **analiza zapisu KTG**



Parametry techniczne:

Częstotliwość pracy	1 MHz
Zakres pomiarów	50-240 uderzeń na minutę
Prędkość zapisu	1, 2, 3 cm/minutę
Zapis automatyczny	10, 20, 30, 40, 50, 60 minut
Zasilanie	100-240 V, 50-60 Hz, 1.2 A/18 , 2.5 A
Waga	2.9 kg



Kardiograf o wysokiej czułości do badania bliźniąt

Podstawowe właściwości:

- wyjątkowa czułość badania częstości tętna jednego i dwóch płodów
- rejestracja ruchów płodów
- rejestracja skurczów macicy
- prosta obsługa i regulacja parametrów aparatu
- niskie promieniowanie głowicy ultradźwiękowej
- kolorowy ekran graficzny LCD 4.7"
- zapis badania w pamięci aparatu (aż do 12 godzin)
- zapis na papierze termoczułym formatu A4
- możliwość zapisu na zwykłym papierze do faxu (aparat drukuje siatkę)
- ustawianie dolnych i górnych granic alarmu czynności serca
- ustawienia daty, czasu i kontrastu wydruku
- opcja zasilania akumulatorowego
- analiza zapisu KTG



Parametry techniczne:

Częstotliwość pracy

1 MHz

Zakres pomiarów

50-240 uderzeń na minutę

Prędkość zapisu

1, 2, 3, 12.5 cm/minutę

Zasilanie sieciowe lub wbudowany akumulator Ni-MH

12 V, 2600 mA

Zasilanie

100-240 V, 50-60 Hz, 1.2 A/18 V, 2.5 A

Waga

3.2 kg (bez akumulatora)

Landwind Mirror 2

Stacjonarny aparat ultrasonograficzny

Zaprojektowany w pełni cyfrowo, aparat Mirror2 zapewnia doskonałe osiągi oraz łatwość użytkowania zaspokajając różnorodne potrzeby zarówno lekarzy jak i pacjentów.

System ultrasonograficzny z kolorowym Dopplerem Mirror2 łączy w sobie najnowsze technologie przetwarzania obrazu wraz z różnorodnymi zastosowaniami klinicznymi od jamy brzusznej, ginekologii i położnictwa do małych narządów wykorzystując ergonomiczne wzornictwo pomagające uniknąć lekarzom zmęczenia.



Mirror 2 zapewnia:

- Najwyższej jakości obrazowanie Color Doppler
- Szerokie pole zastosowań
- Ogromne możliwości przetwarzania obrazu
- Przyjazne użytkownikowi środowisko pracy
- Ergonomiczne wzornictwo

Najnowsza technologia przetwarzania obrazu

Mirror2 wykorzystuje zaawansowaną technologię przetwarzania obrazu w celu uzyskania doskonałych obrazów umożliwiających trafną diagnozę i oszczędzających Twój czas.

- Wielostrumieniowe obrazowanie równoległe: przyspieszone przetwarzanie sygnału w celu zwiększenia szybkości klatek oraz aktualnej rozdzielczości.
- Dynamiczne ogniskowanie obrazu: optymalizacja jakości obrazu dzięki oparciu się na technologii dynamicznego ogniskowania.
- Doskonałe obrazowanie naczyniowe: zwiększona rozdzielczość spektrum oraz zredukowane szумы i zakłócenia spowodowane ruchem.
- Magic Focus: dostosowanie przestrzeni międzyogniskowych dla poprawy rozdzielczości.

Różnorodne zastosowania kliniczne

Korzystając z zaawansowanej technologii firmy Landwind, aparat Mirror2 oferuje wszechstronne zastosowania kliniczne oraz doskonałą jakość obrazu dzięki pełnemu zakresowi trybów obrazowania, pakietom programowania oraz dzięki wysokiej klasy głowicom.

- Power Doppler i kierunkowy Power Doppler: pomoc w obserwacji małych naczyń oraz kierunku przepływu krwi.
- Obrazowanie 2B zwiększona trafność diagnozy dzięki anatomicznie wiernym obrazom dostarczającym więcej informacji diagnostycznych.
- Obrazowanie panoramiczne: technologia zwiększonego pola widzenia poszerza je w celu dostarczenia dodatkowych informacji klinicznych takich jak obraz całej tarczycy.
- Szeroki zakres końcowego przetwarzania obrazu spektrum: możliwość dostosowania linii bazowej oraz skali spektrum na zamrożonym obrazie.
- Parametr poprawiający obraz spektrum w czasie rzeczywistym: zapewnia automatyczną analizę oraz wyświetla istotne dane w tym samym czasie.
- Standardowe pakiety pomiarowe: profesjonalne pakiety pomiarowe i raporty, nieocenione w ginekologii i położnictwie, kardiologii, urologii, naczyniach peryferyjnych itp.
- Personalizacja ustawień i bogate ustawienia aplikacji.

Obsługa całkowicie intuicyjna i ergonomiczne wzornictwo

System Mirror2 łączy w sobie proste, intuicyjne menu z wysoce funkcjonalną ergonomią zapewniającą wygodną i łatwą obsługę.

- 15" monitor LCD wysokiej rozdzielczości umieszczony na łamanym ramieniu
- Intuicyjna klawiatura
- Ergonomiczne wzornictwo zapobiegające zmęczeniu
- Napęd DVD i port USB
- Wbudowany dysk twardy o pojemności 160GB

LANDWIND
MEDICAL

See life more clearly



Landwind Mirror 2

Stacjonarny aparat ultrasonograficzny

OPIS OGÓLNY :

Zastosowanie : Ginekologia, położnictwo, pediatria, jama brzuszna, urologia, naczynia, małe narządy, ortopedia, kardiologia,

Tryb obrazowania : B, B/B, 4B, B/M, M, Color Doppler,
Ilość niezależnych kanałów procesowych : 256 (opcjonalnie 1024)
Monitor : 15'' calowy wysokiej rozdzielczości / 1024 x 768 / 2
Porty na głowice : 2
Głębokość skanowania : do 250 mm
Zakres częstotliwości : 1 – 12,5 MHz (w zależności od rodzaju głowicy)

PRZETWARZANIE OBRAZU :

Przetwarzanie wstępne : TGC (skala dynamiki, korelacja obrazu, wyostrenie krawędzi)
Przetwarzanie końcowe : przerzucanie w prawo w lewo, w górę w dół, negatyw

FUNKCJE :

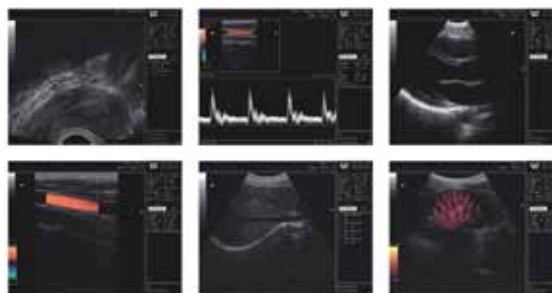
Archiwum obrazu : do 256 obrazów (opcjonalnie 1024)
Pamięć : 10 – 80 sekund
Zakres dynamiki systemu : 148 dB

FUNKCJE OPROGRAMOWANIA :

Pomiary : odległość, obwód, powierzchnia, objętość, kąt, proporcja, puls, histogram
Oprogramowanie pomiarowe : Ginekologia, położnictwo, ortopedia, urologia, naczynia, jama brzuszna, pediatria, pakiet obliczeń automatycznych dla Dopplera

STANDARDOWA KONFIGURACJA :

- Jednostka główna Mirror 2
- 15'' calowy monitor wysokiej rozdzielczości
- Obrazowanie kolor Doppler
- Power Doppler
- Kierunkowy Power Doppler
- Doppler pulsacyjny HPRF
- Obrazowanie 2 B
- Duplex
- Obrazowanie harmoniczne (THI)
- Powiększenie w czasie rzeczywistym i obrazu zatrzymanego
- Automatyczna analiza pomiarowa
- Pakiet pomiarowy i kalkulacyjny
- DVD-R/W i porty USB
- Twardy dysk 160G



OPCJE I AKCESORIA :

GŁOWICE:

- głowica Convex C2-5/60EP
- głowica Liniowa L5-10/40EP
- głowica Micro-Convex C2-4/20EP
- głowica Micro-Convex C4-9/10EP
- głowica Endocavitarna EC4-9/10E

AKCESORIA

- Wodoodporny wyłącznik nożny
- Obrazowanie panoramiczne i 3D z wolnej ręki
- Drukarka



Landwind Mirror 2 Plus

Stacjonarny aparat ultrasonograficzny

Mirror2 Plus to odpowiedź na konkretne zapotrzebowania kliniczne zasygnalizowane przez użytkowników podczas pracy na wcześniejszej wersji aparatu - Mirror2. Dzięki ulepszonemu kolor Doppler oraz dostosowaniu rozwiązań informatycznych składających się na przyjazny dla użytkownika system komputerowy, Mirror2 Plus oferuje szybsze, bardziej stabilne i wysokiej jakości obrazowanie. Zaawansowane funkcje USG i szerokie zastosowanie kliniczne zaspokajają różnorodne potrzeby zarówno lekarzy jak i pacjentów.

- specjalistyczna głowica kardiologiczna
- szeroki wybór głowic o różnej częstotliwości
- wszechstronne zastosowanie kliniczne
- najwyższej jakości obrazowanie Color Doppler
- triplex
- 3 porty na głowicę
- doskonałe obrazowanie naczyniowe
- rozbudowane opcje przetwarzania obrazu



Standardowa konfiguracja:

- Jednostka główna Mirror2 Plus
- 15' calowy monitor LCD
- Trzy aktywne gniazda na głowicę
- Obrazowanie Color Doppler z analizą prędkości
- Obrazowanie Power Doppler
- Automatyczna analiza pomiarowa
- Tryb impulsowy Dopplera z analizą spektralną
- Powiększenie w wysokiej rozdzielczości
- MCI funkcja poprawiająca jakość obrazowania
- Powiększenie w czasie rzeczywistym i obrazu zatrzymanego
- Obrazowanie harmoniczne
- Obrazowanie trapezoidalne
- Duplex
- Obrazowanie 2 B
- Color M Mode
- Kierunkowy Power Doppler
- Triplex B+CF/PW, B+PF/PW mode

Pakiet kardiologiczny:

Głowica typu Phased Array P2-3/20AP

Tryb Doppler Ciągły

Tryb Doppler Tkankowy

Pakiet kalkulacyjny i pomiarowy

Głowice:

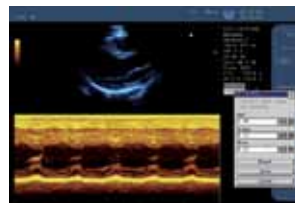
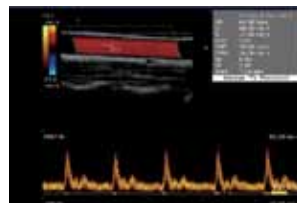
Głowica typu Convex - C2-5/60EP

Głowica Liniowa - L5-10/40EP

Głowica typu Micro-Convex - C2-4/20EP

Głowica typu Micro-Convex - C4-9/10EP

Głowica Endocavitarna - EC4-9/10E



**LANDWIND
MEDICAL**

See life more clearly



Landwind Neu Crystal F40 Plus

Stacjonarny aparat ultrasonograficzny F40 Plus

Aparat NeuCrystal F40 Plus to wysokiej klasy cyfrowy system USG. Wykorzystując zaawansowaną technologię obrazowania oraz ergonomiczne wzornictwo system F40 Plus oferuje kryształowo czysty obraz, przyjemność użytkownika oraz pełne zafanie lekarzy oraz pacjentów.

Zaawansowana technologia cyfrowa
Znakomita jakość obrazu
Przyjazne użytkownikowi wzornictwo
Wszechstronne zastosowanie kliniczne
Szeroki wybór głowic o różnej częstotliwości
Zintegrowana stacja robocza i-View zapewniająca przechowywanie informacji, zdjęć i raportów pacjenta



Standardowa konfiguracja:

Jednostka główna F40 plus
15" monitor
Dwa porty na głowicę
Cztery porty USB
8-stopniowa regulacja TGC
DICOM System
512 klatkowa pętla CINE loop
Pakiet pomiarowy i kalkulacyjny



Opcje:

Głowica typu Convex (2.0/3.5/4.5/5.5 Mhz) - 35C50NB
Głowica typu Micro-Convex (2.0/3.5/4.5/5.5 Mhz) - 32C20NA
Głowica Endokawitarna (5.0/6.5/8.0/9.0 Mhz) - 65C10NB
Głowica Liniowa (6.0/7.5/8.5/10.0 Mhz) - 75L40NA



Akcesoria:

Wodoodporny wyłącznik nożny
Obrazowanie harmoniczne
Czarno-biała drukarka termiczna

LANDWIND
MEDICAL

See life more clearly



BOWA ARC 200

Generator do elektrochirurgii

Generator do elektrochirurgii ARC 200 to najnowocześniejsza technologia oraz innowacyjne rozwiązania techniczne oparte na wieloletnim doświadczeniu. Fabrycznie zaprogramowane ustawienia umożliwiają pracę generatora w wielu dziedzinach medycyny. Możliwość konfiguracji i upgrade'u systemu w zależności od potrzeb użytkownika. Procesory nowej generacji o niezwykle szybkim działaniu umożliwiają ciągły nadzór nad pracą generatora oraz sygnalizowanie błędów w jego pracy.



SZYBKI: system sterowania łukiem ARC CONTROL pozwala na ustawienie mocy wyjściowej do minimalnego poziomu niezbędnego do wykonania zabiegu oraz uzyskania powtarzalnego efektu cięcia.

BEZPIECZNY: system EASY ciągle monitorujący stan elektrody neutralnej i jej przyleganie do ciała pacjenta sygnalizuje każdą zmianę rezystancji układu.

INTELIгентNY: system ciągłego nadzoru AUTOTEST setki razy na sekundę sprawdza wszystkie związane z bezpieczeństwem pracy funkcje i parametry i sygnalizuje wszelkie usterki.

ELASTYCZNY: wyjścia monopolarne i bipolarne pozwalają na podłączenie szerokiej gamy dostępnych instrumentów. Przy użyciu odpowiedniego adaptera można stosować także instrumenty wyprodukowane przez inne firmy. W konfiguracji z przystawką ARC PLUS generator ARC 200 może być używany także do plazmowej koagulacji argonowej.

WYGODNY: zapamiętuje 100 programów sterujących pracą, niektóre z nich są już zaprogramowane fabrycznie. W zależności od potrzeb operatora możliwe jest nadanie programowi indywidualnej nazwy, ukrycie go lub wyświetlenie na ekranie. Zawsze wyświetlane są ustawienia aktywnego instrumentu. Treść komunikatów może być wyświetlana w wybranym przez użytkownika języku.

Zakres zastosowania (skrót)	Program
Chirurgia ogólna	Standard, Argon*
Ginekologia	Gyn-Abdominal
Chirurgia plastyczna, jamy ustnej i szczękowa	Micro Plastic Neuro + Hand
Pediatria	Pediatric
Otolaryngologia	ENT
Gastroenterologia	GastroCut* (polipektomia, papilotomia), Argon flex*

Generator BOWA ARC 200 zaprojektowano do 9 pracy w specjalnych dziedzinach chirurgii z użyciem prądu wysokiej częstotliwości. Generatory ARC 200 mogą pracować samodzielnie lub w zestawie z przystawką argonową ARC PLUS. Ten zestaw może być także uzupełniony o przystawkę do odsysania dymu SHE SHA. Zestawy mogą być montowane na sufitowej kolumnie zasilającej lub na specjalnie przystosowanym wózku ARC CART. Generatory ARC 200 wyposażone są w jedno wyjście monopolarne oraz w jedno wyjście bipolarne.

Generatory ARC 200 wyposażone są w łatwo dostępną pamięć usterek. Pracownicy techniczni, po standardowym przeszkoleniu mogą wykonywać samodzielnie czynności związane z konserwacją urządzenia, mogą także samodzielnie wykonywać aktualizację oprogramowania poprzez wymianę karty pamięci i następne kalibrowanie urządzenia. Instrumenty wyprodukowane przez inne firmy można podłączyć do urządzenia przy pomocy specjalnego adaptera.



BOWA ARC 350

Generator do elektrochirurgii

Generator do elektrochirurgii ARC 350 to 20 letnie doświadczenie projektantów BOWA, najnowocześniejsza technologia oraz innowacyjne rozwiązania techniczne. Fabrycznie zaprogramowane ustawienia 20 z ponad stu możliwych programów sterujących pracą generatora pozwalają na sprawne przygotowanie urządzenia do pracy w wielu dziedzinach medycyny. Możliwość konfiguracji i upgrade'u systemu w zależności od potrzeb użytkownika. Procesory nowej generacji o niezwykle szybkim działaniu umożliwiają ciągły nadzór nad pracą generatora oraz sygnalizowanie błędów w jego pracy. Cztery oddzielne wyjścia, które można łatwo skonfigurować zgodnie z indywidualnymi wymaganiami operatora. Możliwe podłączenie szerokiej gamy dostępnych instrumentów. Zaprojektowany z myślą o sprawności i wygodzie użytkownika panel sterujący pozwala jednym spojrzeniem objąć wszystkie istotne ustawienia i parametry pracy.



SZYBKI: system sterowania łukiem ARC CONTROL pozwala na ustawienie mocy wyjściowej do minimalnego poziomu niezbędnego do wykonania zabiegu oraz uzyskania powtarzalnego efektu cięcia.

BEZPIECZNY: system EASY ciągle monitorujący stan elektrody neutralnej i jej przyleganie do ciała pacjenta sygnalizuje każdą zmianę rezystancji układu.

INTELIAGENTNY: system ciągłego nadzoru ISSys setki razy na sekundę sprawdza wszystkie związane z bezpieczeństwem pracy funkcje i parametry i sygnalizuje wszelkie usterki

ELASTYCZNY: 4 wyjścia, 2 monopolarne i 2 bipolarne niezależnie konfigurowane umożliwiają pracę z 4 instrumentami.

WYGODNY: zapamiętuje 100 programów sterujących pracą, niektóre z nich są już zaprogramowane fabrycznie. W zależności od potrzeb operatora możliwe jest nadanie programowi indywidualnej nazwy, ukrycie go lub wyświetlenia na ekranie. Zawsze wyświetlane są ustawienia aktywnego instrumentu. Treść komunikatów może być wyświetlana w wybranym przez użytkownika języku.

Zakres zastosowania (skrót)	Program
Bronchoskopia	Argon Flex
Kardiologia	DryCUT, Mammaia, SimCOAG, Thorax
Zabiegi operacyjne z zakresu otorynolaryngologii	ENT
Gastroenterologia	Argon Flex, GastroCUT (polipektomia, papilotomia)
Chirurgia ogólna	Argon Ligation, Argon Open, Ligation, Standard
Ginekologia	Abdominal Ligation, EndoLAP, Hystero
Laparoskopia	EndoLAP Bipolar CUT, EndoLAP II Ligation
Chirurgia wątroby	Argon Open, Argon Ligation
Neurochirurgia	Micro Neuro
Pediatrya	Micro Pediatric
Chirurgia plastyczna	Micro Plastic, Macro Plastic, Local Anesthesia
Torakochirurgia	EndoLAP II Ligation, Thorax
Urologia	TUR-P, TUR-BT, TUR-VAP, Bipolar TUR



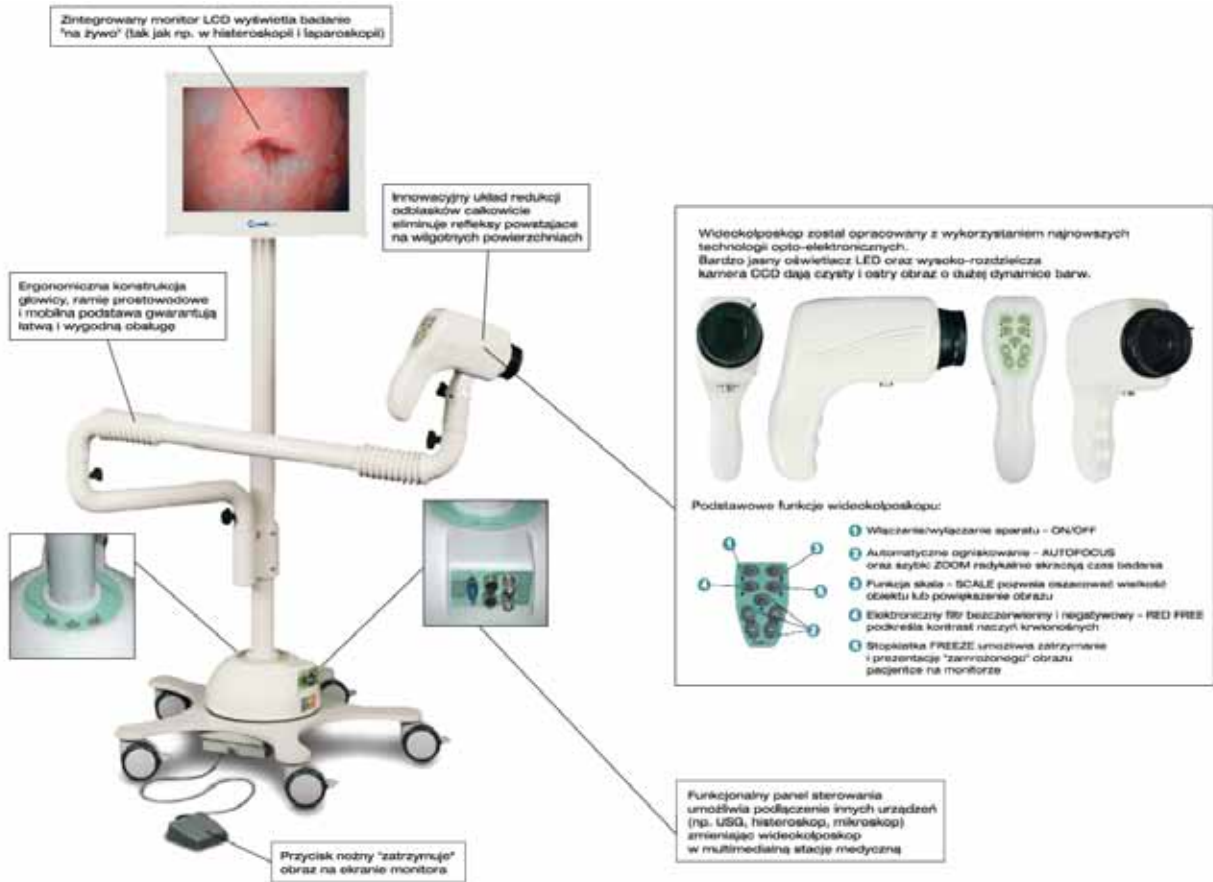
Pozostałe modele: ARC 250, ARC 300, ARC 303, ARC 300e, ARC PLUS

BOWA
EINFACH SICHER

VC - 102

Wideo kolposkop

Wideo kolposkop VC - 102

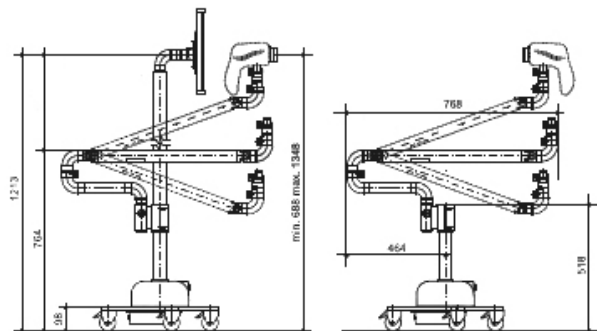


Charakterystyka

- prezentacja obrazu na ekranie monitora LCD (tak jak w histeroskopii czy laparoskopii)
- kamera o wysokiej rozdzielczości dająca czysty, ostry obraz o dużej dynamice barw
- zintegrowany oświetlacz pierścieniowy o długiej żywotności i zimnym świetle
- krótki czas badania poprzez automatyczne ogniskowanie (autofocus) i płynną regulację powiększenia (zoom) od 4x do 50x
- pole widzenia od 6 mm do 75 mm
- odległość od badanego obiektu od 100 mm do 300 mm
- elektroniczny filtr bezczerniowy
- elektroniczny filtr negatywny
- polaryzacyjny układ redukcji odbłasków
- szacowanie wielkości obiektów obserwowanych przez kolposkop (skala)
- stopklatka umożliwiająca zatrzymanie i prezentację obrazu pacjentce
- ergonomiczna konstrukcja statywu, ramię prostowodowe i mobilna podstawa
- najnowocześniejsze technologie optoelektroniczne
- możliwość podłączenia dwóch dodatkowych urządzeń (np. USG, endoskop) i prezentacji obrazu na ekranie monitora wideokolposkopu podczas badania

Specyfikacja techniczna VC - 102

Powiększenie	od 4x do 50x
Pole widzenia	od 6 mm do 75 mm
Odległość od obiektu	od 100 mm do 300 mm
Oświetlacz	dwustrefowy oświetlacz pierścieniowy złożony z ultra jasnych diod typu LED o bardzo długiej żywotności
Obiektyw	ZOOM, F1.6-3.8, f=4-88mm
Kamera cyfrowa	1/4" CCD; 795 x 596 pixeli, rozdzielczość 480 linii
Ogniskowanie	funkcja autofocus lub regulacja manualna
Filtr	funkcja red free – elektroniczny filtr bezczerniowy i negatywny
Stopklatka	funkcja freeze – pamięć obrazu (zatrzymanie przyciskiem nożnym)
Pomiary planimetryczne	funkcja scale – znacznik powiększenia lub wielkości obiektu
Wyjście wideo	S-VHS, CINCH
Zasięg pracy ramienia	w poziomie – 500 mm, w pionie – 600 mm, pochYLENIE ± 30°
Opcja	polaryzacyjny układ redukcji odbłasków



Kolposkopy występują w następujących konfiguracjach



Zestaw podstawowy

- głowica wideokolposkopu z ramieniem prostowodowym
- statyw podstawowy
- podstawa mobilna
- przycisk nożny do zatrzymywania obrazów
- switch przełączający źródła sygnałów wideo



Zestaw podstawowy z tacką

- głowica wideokolposkopu z ramieniem prostowodowym
- statyw podstawowy
- podstawa mobilna
- tacka z ramieniem mocowanym do kolumny (np. na notebook)
- przycisk nożny do zatrzymywania obrazów
- switch przełączający źródła sygnałów wideo



Zestaw standardowy

- głowica wideokolposkopu z ramieniem prostowodowym
- statyw standardowy z ramieniem do monitora
- podstawa mobilna
- monitor 15" LCD z wejściem wideo
- przycisk nożny do zatrzymywania obrazów
- switch przełączający źródła sygnałów wideo



Zestaw standardowy z tacką

- głowica wideokolposkopu z ramieniem prostowodowym
- statyw standardowy z ramieniem do monitora
- podstawa mobilna
- monitor 15" LCD z wejściem wideo
- tacka z ramieniem mocowanym do kolumny (np. na notebook)
- przycisk nożny do zatrzymywania obrazów
- switch przełączający źródła sygnałów wideo

Wyposażenie dodatkowe

- program IRIS Ginekologia lub program miniIRIS
- komputer z monitorem LCD lub notebook
- karta wideo
- drukarka

KRIOPOL R ze zbiornikiem TR-26

Krioterapia

Urządzenie krioterapeutyczne ze zbiornikiem TR firmy L`Air Liquide - służy do miejscowego wychładzania powierzchni ciała pacjenta strumieniem par azotu o temperaturze -160 st. C.

Podstawowe właściwości:

Nowe urządzenie do krioterapii wyposażone w kolorowy monitor. Mobilne i niezawodne, umożliwia skuteczne i efektywne stosowanie kriostymulacji, zapewnia pełny komfort i bezpieczeństwo pacjenta. Strumień pary azotu uzyskiwany za pomocą urządzenia KRIOPOL R u wylotu dyszy, na końcu elastycznego węża osiąga temperaturę roboczą (-160 stopni C) już po ok. 30 s od włączenia urządzenia. Intensywność nadmuchu regulowana jest skokowo (4-stopniowo) w zależności od wielkości ochładzanej powierzchni.

Kriopol R jest urządzeniem wyposażonym w:

- zbiornik TR-26 o pojemności 26 litrów na mobilnym wózku
- miar wagowy ilości azotu w zbiorniku
- panel sterujący z kolorowym wyświetlaczem TFT LCD o przekątnej 5,4 cala



Jest to nowa konstrukcja, przewidziane jako alternatywa dla Kriopol R wer.1 (R26).

UWAGA

Zbiorniki są beczniowe – urządzenia nie posiadają zaworu bezpieczeństwa i przez korek lub otwór linii zasilającej następują samoistne, ciągłe ubytki azotu wskutek jego odparowania ze zbiornika. Niedopuszczalne jest zatykanie dyszy linii zasilającej lub uszczelnianie korka.

Zalety urządzenia:

- Niezawodne
- Mobilne
- Proste w obsłudze
- Ekonomiczne - niski koszt urządzenia, bardzo niski koszt eksploatacji, krótki czas zabiegu decydują o szybkim zwrocie kosztów poniesionych na zakup urządzenia.

Zastosowanie:

Rehabilitacja
Medycyna sportowa
Odnowa biologiczna

Wskazania:

Reumatoidalne zapalenie stawów /rzs/
Zesztywniające zapalenie stawów kręgosłupa /zzsk/
Schorzenia zwyrodnieniowe stawów
Zespół kręgosłupa szyjnego
Zapalenie okołostawowe
Zespół bolesnego barku
Dyskopatie
Zespół Reitera
Liszaj rumieniowaty
Postrzał
Tendopatie
Mialgie
Naderwania ścięgien, zapalenia okołoscięgienowe,
zapalenia ścięgien
Zwichnięcia, skręcenia, złamania
Obrzęki pooperacyjne
Oparzenia
Długo nie gojące się rany

Przeciwwskazania :

Pacjenci z niewydolnością krążenia obwodowego z następowym upośledzeniem trofiki skóry i tkanki podskórnej oraz z miejscowymi odmrożeniami.

Dane techniczne:

- Czynniki chłodnicze: Ciekły azot (LN2)
- Objętość zbiornika: 26 litrów
- Temperatura strumienia gazu: -160°C (przy wylocie dyszy)
- Liczba stopni regulacji intensywności nadmuchu: 4
- Zużycie ciekłego azotu: od 0,1 do 0,15 kg/min (praca ciągła) w zależności od ustawionej intensywności nadmuchu
- Liczba zabiegów z jednego zbiornika TR-26 ciekłego azotu: ok. 40÷60 (dla średniego czasu zabiegu = 3 min)
- Pomiar wagowy ilości azotu w zbiorniku: tak
- Straty dobowe bez włożonej głowicy: 0,20 litrów
- Maksymalne straty dobowe z włożoną głowicą: 0,70 litrów
- Zasilanie: 230 V +/- 10 %
- Częstotliwość: 50 Hz
- Pobór mocy: 500 W
- Klasa ochronności: I
- Poziom zakłóceń: N
- Bezpiecznik: 3,15 WTA
- Typ ochrony: B
- Masa urządzenia z pełnym zbiornikiem: ok. 49 kg
- Wymiary (szerokość / głębokość / wysokość): 40 / 55 / 110 cm

KRIOPOL R wer. 3 ze zbiornikiem TR-26

Krioterapia

Urządzenie krioterapeutyczne ze zbiornikiem TR firmy L`Air Liquide - służy do miejscowego wychładzania powierzchni ciała pacjenta strumieniem par azotu o temperaturze -160 st. C.

Podstawowe właściwości:

Jest to najnowsze urządzenie przy konstruowaniu którego starano się uwzględnić wszystkie życzenia klientów. Mobilne i niezawodne, umożliwia skuteczne i efektywne stosowanie kriostymulacji, zapewnia pełny komfort i bezpieczeństwo pacjenta. Strumień pary azotu uzyskiwany za pomocą urządzenia KRIOPOL R wer.3 u wylotu dyszy, na końcu elastycznego węża osiąga temperaturę roboczą (-160 stopni C) już po ok. 30 s od włączenia urządzenia. Intensywność nadmuchu regulowana jest skokowo (4-stopniowo lub 6-stopniowo przy włączonym trybie pulsacyjnym) w zależności od wielkości ochładzanej powierzchni.

Kriopol R wer.3 jest urządzeniem wyposażonym w:

- zbiornik TR-26 o pojemności 26 litrów na mobilnym wózku
- pomiar wagowy ilości azotu w zbiorniku
- panel sterujący z wielofunkcyjnym wyświetlaczem znakowym LCD
- układ syntezy mowy (komunikaty głosowe)
- możliwość pracy pulsacyjnej
- opcje konfiguracyjne umożliwiające dostosowanie do preferencji użytkownika (dźwięki, podświetlenie wyświetlacza, kalibracja wagi, włączenie nadmuchu pulsacyjnego, włączenie komunikatów głosowych itp.)



UWAGA

Zbiorniki są bezciśnieniowe – urządzenia nie posiadają zaworu bezpieczeństwa i przez korek lub otwór linii zasilającej następują samoistne, ciągłe ubytki azotu wskutek jego odparowania ze zbiornika. Niedopuszczalne jest zatykanie dyszy linii zasilającej lub uszczelnianie korka.

Zalety urządzenia:

- Niezawodne
- Mobilne
- Proste w obsłudze

Ekonomiczne - niski koszt urządzenia, bardzo niski koszt eksploatacji, krótki czas zabiegu decydują o szybkim zwrocie kosztów poniesionych na zakup urządzenia.

Zastosowanie:

- Rehabilitacja
- Medycyna sportowa
- Odnowa biologiczna

Wskazania:

- Reumatoidalne zapalenie stawów /rzs/
- Zesztywniające zapalenie stawów kręgosłupa /zszk/
- Schorzenia zwyrodnieniowe stawów
- Zespół kręgosłupa szyjnego
- Zapalenie okołostawowe
- Zespół bolesnego barku
- Dyskopatie
- Zespół Reitera
- Liszaj rumieniowaty
- Postrzał
- Tendopatie
- Mialgie
- Naderwania ścięgien, zapalenia okołoscięgienowe, zapalenia ścięgien
- Zwichnięcia, skręcenia, złamania
- Obrzęki pooperacyjne
- Oparzenia
- Długo nie gojące się rany

Przeciwwskazania :

Pacjenci z niewydolnością krążenia obwodowego z następowym upośledzeniem trofiki skóry i tkanki podskórnej oraz z miejscowymi odmrożeniami.

Dane techniczne:

- Czynnik chłodniczy: Ciekły azot (LN2)
- Objętość zbiornika: 26 litrów
- Temperatura strumienia gazu: -160°C (przy wylocie dyszy)
- Liczba stopni regulacji intensywności nadmuchu: 4 lub 6 przy włączonej pulsacji
- Zużycie ciekłego azotu: od 0,1 do 0,15 kg/min (praca ciągła) w zależności od ustawionej intensywności nadmuchu. Przy aktywnej funkcji „puls 1” lub „puls 2” (pulsacja) zużycie azotu wynosi 50% zużycia nominalnego
- Liczba zabiegów z jednego zbiornika TR-26 ciekłego azotu: ok. 40÷60 (dla średniego czasu zabiegu = 3 min). Przy aktywnej funkcji „puls 1” lub „puls 2” (pulsacja) liczba zabiegów podwaja się
- Pomiar wagowy ilości azotu w zbiorniku: tak
- Straty dobowe bez włożonej głowicy: 0,20 litrów
- Maksymalne straty dobowe z włożoną głowicą: 0,70 litrów
- Zasilanie: 230 V +/- 10 %
- Częstotliwość: 50 Hz
- Pobór mocy: 500 W
- Klasa ochronności: I
- Poziom zakłóceń: N
- Bezpiecznik: 3,15 WTA
- Typ ochrony: B
- Masa urządzenia z pełnym zbiornikiem: ok. 58 kg
- Wymiary (szerokość / głębokość / wysokość): 46 / 58 / 110 cm

KRIOPOL R wer.1 ze zbiornikiem TR-26

Krioterapia

Urządzenie krioterapeutyczne ze zbiornikiem TR firmy L`Air Liquide - służy do miejscowego wychładzania powierzchni ciała pacjenta strumieniem par azotu o temperaturze -160 st. C.

Podstawowe właściwości:

Mobilne, proste i niezawodne urządzenie, które umożliwia skuteczne i efektywne stosowanie kriostymulacji, zapewnia pełny komfort i bezpieczeństwo pacjenta. Strumień pary azotu uzyskiwany za pomocą urządzenia KRIOPOL R wer.1 u wylotu dyszy, na końcu elastycznego węża osiąga temperaturę roboczą (-160 stopni C) już po ok. 30 s od włączenia urządzenia. Intensywność nadmuchu regulowana jest skokowo (4-stopniowo) w zależności od wielkości ochładzanej powierzchni.

KRIOPOL R wer.1 (R26) jest urządzeniem wyposażonym w:

- zbiornik TR-26 o pojemności 26 litrów na mobilnym wózku
- pomiar wagowy ilości azotu w zbiorniku
- panel sterujący z wyświetlaczami LED



UWAGA

Zbiorniki są beciśnieniowe – urządzenia nie posiadają zaworu bezpieczeństwa i przez korek lub otwór linii zasilającej następują samoistne, ciągłe ubytki azotu wskutek jego odparowania ze zbiornika. Niedopuszczalne jest zatykanie dyszy linii zasilającej lub uszczelnianie korka.

Zalety urządzenia:

- Niezawodne
- Mobilne
- Proste w obsłudze
- Ekonomiczne - niski koszt urządzenia, bardzo niski koszt eksploatacji, krótki czas zabiegu decydują o szybkim zwrocie kosztów poniesionych na zakup urządzenia.

Zastosowanie:

- Rehabilitacja
- Medycyna sportowa
- Odnowa biologiczna

Wskazania:

- Reumatoidalne zapalenie stawów /rzs/
- Zesztywniające zapalenie stawów kręgosłupa /zzsk/
- Schorzenia zwyrodnieniowe stawów
- Zespół kręgosłupa szyjnego
- Zapalenie okołostawowe
- Zespół bolesnego barku
- Dyskopatie
- Zespół Reitera
- Liszaj rumieniowaty
- Postrzał
- Tendopatie
- Mialgie
- Naderwania ścięgien, zapalenia okołoscięgnowe, zapalenia ścięgien
- Zwichnięcia, skręcenia, złamania
- Obrzęki pooperacyjne
- Oparzenia
- Długo nie gojące się rany

Przeciwwskazania :

Pacjenci z niewydolnością krążenia obwodowego z następowym upośledzeniem trofiki skóry i tkanki podskórnej oraz z miejscowymi odmrożeniami.

Dane techniczne:

- Czynnik chłodniczy: Ciekły azot (LN2)
- Objętość zbiornika: 26 litrów
- Temperatura strumienia gazu: -160°C (przy wylocie dyszy)
- Liczba stopni regulacji intensywności nadmuchu: 4
- Zużycie ciekłego azotu: od 0,1 do 0,15 kg/min (praca ciągła) w zależności od ustawionej intensywności nadmuchu
- Liczba zabiegów z jednego zbiornika TR-26 ciekłego azotu: ok. 40÷60 (dla średniego czasu zabiegu = 3 min)
- Pomiar wagowy ilości azotu w zbiorniku: tak
- Straty dobowe bez włożonej głowicy: 0,20 litrów
- Maksymalne straty dobowe z włożoną głowicą: 0,70 litrów
- Zasilanie: 230 V +/- 10 %
- Częstotliwość: 50 Hz
- Pobór mocy: 500 W
- Klasa ochronności: I
- Poziom zakłóceń: N
- Bezpiecznik: 3,15 WTA
- Typ ochrony: B
- Masa urządzenia z pełnym zbiornikiem: ok. 49 kg
- Wymiary (szerokość / głębokość / wysokość): 40 / 55 / 110 cm

Urządzenie krioterapeutyczne ze zbiornikiem TR firmy L`Air Liquide - służy do miejscowego wychładzania powierzchni ciała pacjenta strumieniem par azotu o temperaturze -160 st. C.

Podstawowe właściwości:

Mobilne, proste i niezawodne urządzenie, które umożliwia skuteczne i efektywne stosowanie kriostymulacji, zapewnia pełny komfort i bezpieczeństwo pacjenta. Strumień pary azotu uzyskiwany za pomocą urządzenia KRIOPOL R wer.2 u wylotu dyszy, na końcu elastycznego węża osiąga temperaturę roboczą (-160 stopni C) już po ok. 30 s od włączenia urządzenia. Intensywność nadmuchu regulowana jest skokowo (4-stopniowo) w zależności od wielkości ochładzanej powierzchni.

KRIOPOL R wer.2 jest urządzeniem wyposażonym w:

- zbiornik TR na ciekły azot firmy L'Air Liquide na mobilnym wózku
- panel sterujący z wyświetlaczami LED

UWAGA

Zbiorniki są beczciśnieniowe – urządzenia nie posiadają zaworu bezpieczeństwa i przez korek lub otwór linii zasilającej następują samoistne, ciągłe ubytki azotu wskutek jego odparowania ze zbiornika. Niedopuszczalne jest zatykanie dyszy linii zasilającej lub uszczelnianie korka.

Zalety urządzenia:

- Niezawodne
- Mobilne
- Proste w obsłudze
- Ekonomiczne - niski koszt urządzenia, bardzo niski koszt eksploatacji, krótki czas zabiegu decydują o szybkim zwrocie kosztów poniesionych na zakup urządzenia.

Przeciwwskazania :

Pacjenci z niewydolnością krążenia obwodowego z następowym upośledzeniem trofiki skóry i tkanki podskórnej oraz z miejscowymi odmrożeniami.

Dane techniczne wspólne dla wszystkich urządzeń KRIOPOL R wer.2:

Czynnik chłodniczy: Ciekły azot (LN2)
Temperatura strumienia gazu: -160°C (przy wylocie dyszy)
Liczba stopni regulacji intensywności nadmuchu: 4
Zużycie ciekłego azotu: od 0,1 do 0,15 kg/min (praca ciągła) w zależności od ustawionej intensywności nadmuchu
Pomiar wagowy ilości azotu w zbiorniku: nie
Zasilanie: 230 V +/- 10 %
Częstotliwość: 50 Hz
Pobór mocy: 500 W
Klasa ochronności: I
Poziom zakłóceń: N
Bezpiecznik: 3,15 WTA
Typ ochrony: B

Zastosowanie:

- Rehabilitacja
- Medycyna sportowa
- Odnowa biologiczna

Wskazania:

- Reumatoidalne zapalenie stawów /rzs/
- Zesztywniające zapalenie stawów kręgosłupa /zszk/
- Schorzenia zwyrodnieniowe stawów
- Zespół kręgosłupa szyjnego
- Zapalenie okołostawowe
- Zespół bolesnego barku
- Dyskopatie
- Zespół Reitera
- Liszaj rumieniowaty
- Postrzał
- Tendopatie
- Mialgie
- Naderwania ścięgien, zapalenia okołościęgienowe, zapalenia ścięgien
- Zwichnięcia, skręcenia, złamania
- Obrzęki pooperacyjne
- Oparzenia
- Długo nie gojące się rany

Powiększenie	od 4x do 50x
Pole widzenia	od 6 mm do 75 mm
Odległość od obiektu	od 100 mm do 300 mm
Oświetlacz	dwustrefowy oświetlacz pierścieniowy złożony z ultra jasnych diod typu LED o bardzo długiej żywotności
Obiektyw	ZOOM, F1.6-3.8, f=4-88mm
Kamera cyfrowa	1/4" CCD;795 x 596 pixeli, rozdzielczość 480 linii
Ogniskowanie	funkcja <i>autofocus</i> lub regulacja manualna
Filtr	funkcja <i>red free</i> – elektroniczny filtr bezczerwieniowy i negatywowo
Stopklatka	funkcja <i>freeze</i> – pamięć obrazu (zatrzymanie przyciskiem nożnym)
Pomiary planimetryczne	funkcja <i>scale</i> – znacznik powiększenia lub wielkości obiektu
Wyjście wideo	S-VHS, CINCH
Zasięg pracy ramienia	w poziomie – 500 mm, w pionie – 600 mm, pochYLENIE ± 30°
Opcja	polaryzacyjny układ redukcji odbłasków

KRIOPOL R wer.2

Krioterapia

Urządzenie krioterapeutyczne KRIOPOL R wer.2 dostępne jest ze zbiornikami:



KRIOPOL R wer.2 11 (R11) ze zbiornikiem TR-11 firmy L'Air Liquide



KRIOPOL R wer.2 21 (R21) ze zbiornikiem TR-21 firmy L'Air Liquide



KRIOPOL R wer.2 35 (R35) ze zbiornikiem TR-35 firmy L'Air Liquide



KRIOPOL R wer.2 60 (R60) ze zbiornikiem TR-60 firmy L'Air Liquide



KRIOPOL R wer.2 100 (R100) ze zbiornikiem TR-100 firmy L'Air Liquide

GINEKOLOGIA



www.tommymedical.pl



TOMMY MEDICAL

ul. Długa 13
20-346 Lublin, Polska
tel.: +48 81 441 78 35, 441 09 45
fax: 81 441 78 94
e-mail: biuro@tommymedical.pl
www.tommymedical.pl